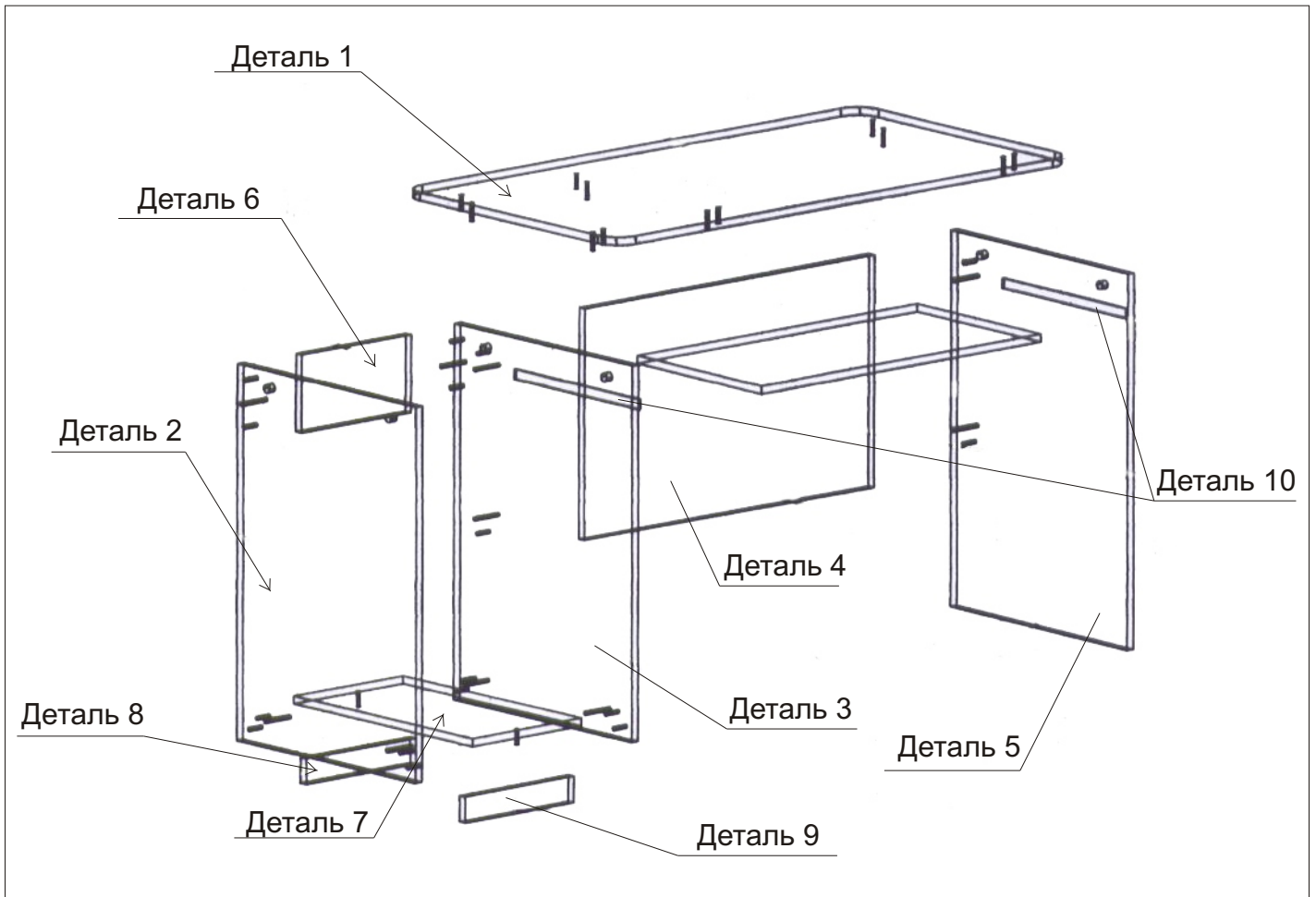


Схема сборки компьютерного стола ученика.



Инструкция сборки компьютерного стола ученика.

1. Забить деревянные нагеля в глухие отверстия деталей 1,2,3,4,5,7;
2. Прикрутить шурупами ответные части роликовых направляющих (дет. 10) к деталям 3 и 5;
3. Собрать между собой, на деревянные нагеля, детали 7,8 и 9;
4. Собрать между собой, на деревянные нагеля, детали 2,3,6,7,8,9 и скрутить их шурупными стяжками;
5. Скрутить между собой, шурупными стяжками, детали 3 и 4;
6. Скрутить между собой, шурупными стяжками, детали 4 и 5;
7. Вкрутить винты эксцентриковых стяжек в пластиковые бобышки детали 1;
8. Вставить в детали 2,3,5 металлические эксцентрики;
9. Одеть на детали 2,3,5 деталь 1;
10. Металлические эксцентрики, вставленные в детали 2,3 и 5, повернуть до упора.